

Ю. Ю. Бондаренко, к.т.н., доцент,

К. В. Базіло, к.т.н., доцент,

В. М. Зайка, асистент

Черкаський державний технологічний університет

б-р Шевченка, 460, м. Черкаси, 18006, Україна

kafedra-kitp@rambler.ru

РОЗРОБКА МОНОМОРФНИХ ПЕРЕТВОРЮВАЧІВ З ВИКОРИСТАННЯМ ПРОСТОРОВО-КУТОВОЇ ВЗАЄМОДІЇ ВЕКТОРА ЕЛЕКТРИЧНОГО ПОЛЯ ТА ВЕКТОРА ПОЛЯРИЗАЦІЇ

Стаття присвячена подальшому удосконаленню п'єзоелектричних мономорфних перетворювачів з метою підвищення рівня звукового тиску. Традиційно вектор діючої на п'єзоелемент сили є паралельним вектору поляризації. Для отримання датчиків з заданими характеристиками при проектуванні п'єзоелектричних перетворювачів запропоновано підключати мономорфні п'єзоелементи так, щоб вектор електричного поля становив кут з вектором поляризації. Розрахунковим шляхом встановлено величину кута між вектором електричного поля і вектором поляризації для забезпечення максимального рівня звукового тиску. Описано схеми підключення і спосіб збудження згинних коливань у дискових мономорфних п'єзоелементах, які дали змогу збільшити рівень звукового тиску на 20-25 дБ. Встановлено залежність звукового тиску від схеми підключення до генератора, а також експериментально підтверджено, що при підключенні генератора до дискового електрода рівень створюваного звукового тиску буде вищим, ніж при підключенні до кільцевого електрода. Показано, що використання в схемі додаткових індуктивностей дозволяє ще більше підвищити рівень звукового тиску.

Ключові слова: мономорфний перетворювач, просторово-кутова взаємодія, вектор електричного поля, вектор поляризації, рівень звукового тиску.

При проектуванні п'єзокерамічних перетворювачів зазвичай використовують п'єзоелемент певної форми та розмірів з певного п'єзокерамічного матеріалу з певними електрофізичними властивостями (характеристиками).

При цьому традиційно вектор діючої на п'єзоелемент сили F (тиску тощо) паралельний вектору поляризації P .

Одночасно вектор сили F паралельний вектору електричного поля E вихідного сигналу датчика, тобто перпендикулярний електродам, які нанесені на поверхню п'єзоелемента (рис. 1) [1–8].

Очевидно, це пов'язано з тим, що ці електроди під час виготовлення п'єзоелемента використовують для його поляризації. Одночасно вони використовуються також для зняття корисного сигналу при вимірюванні фізичних величин (сили, тиску, прискорення та ін.), а також для введення до п'єзоелемента електричної напруги при його використанні як випромінювача.

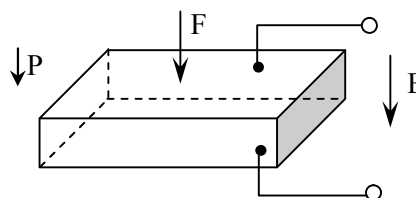


Рис. 1. П'єзоелемент з традиційним розташуванням векторів F , P та E

Такий тип датчика є відомим і має назву традиційного [9]. В цьому випадку для визначеного п'єзоелемента можна отримати лише один перетворювач з певними характеристиками (резонансною частотою, чутливістю, діапазоном робочих частот тощо).

Для отримання датчика з іншими характеристиками раніше було необхідно використовувати інший п'єзоелемент іншого розміру, іншої форми, з іншого п'єзоматеріалу.

В роботах [9–11] було запропоновано при проектуванні п'єзокерамічних перетворювачів враховувати також вектор E електрично-

го поля вихідного сигналу датчика або напру- ги, що подається на випромінювач.

Розташування векторів \mathbf{F} , \mathbf{P} та \mathbf{E} у просторі характеризує просторову енергосилову структуру п'єзоелемента.

Фізика процесів, що відбуваються в цих датчиках, вивчено недостатньо. Висунено гіпотези, що на їх характеристики можуть впливати такі чинники: розсіяння енергії на доменах; зміна електричної ємності між електродами; виникнення в п'єзоелементі інших типів коливань. Визначення можливого внеску кожного з перелічених чинників вимагає подальшого вивчення. Недостатньо вивчені й переваги доменно-дисипативних п'єзоелементів у датчиках. Метод вимагає розвитку і вивчення для використання у випромінювачах звуку.

Метою статті є розширення можливостей проектування п'єзокерамічних перетворювачів шляхом розробки мономорфних перетворювачів з урахуванням просторово-кутової взаємодії векторів електричного поля та поляризації для забезпечення максимального рівня звукового тиску у п'єзокерамічних акустичних випромінювачах.

Для експериментальних досліджень було використано п'єзоперетворювач, виготовлений з п'єзокераміки ЦТС-19 у вигляді циліндра із зовнішнім діаметром 32 мм, внутрішнім діаметром 28 мм і заввишки 20 мм. П'єзоелемент був поляризований радіально. Внутрішній і зовнішній електроди п'єзоелемента були розділені на шість рівних частин. Конструкція циліндричного п'єзоперетворювача показана на рис. 2.

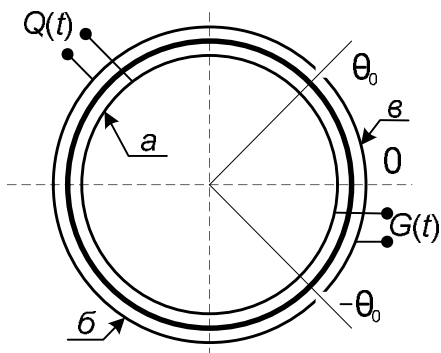


Рис. 2. Розташування електродів на циліндричному п'єзокерамічному перетворювачі (вигляд зверху):
а – внутрішній електрод заземлення;
б – електрод збудження;
в – генераторний електрод

Аналіз існуючих публікацій з цієї тематики показує, що математичні моделі розроблені в основному для п'єзоперетворювачів у вигляді стрижня, пластини прямокутної або круглої форми [12], або перетворювачів, виконаних у вигляді п'єзокерамічних циліндрів з секційними електродами [13]. Для перетворювачів запропонованої конструкції математичні моделі відсутні.

Математична постановка задач

Початкові рівняння включають:

- рівняння руху п'єзокерамічної циліндричної радіально поляризованої оболонки (плоский випадок) [12]

$$\begin{aligned} & \left[1 + \frac{h^2}{12 R^2} \left(1 + \frac{e_{13}^2}{C_{11}^E \epsilon_{33}^s} \right) \right] \frac{\partial^2 u}{\partial \theta^2} + \\ & + \frac{\partial w}{\partial \theta} - \frac{h^2}{12 R^2} \left(1 + \frac{e_{13}^2}{C_{11}^E \epsilon_{33}^s} \right) \frac{\partial^3 w}{\partial \theta^3} - \\ & - \frac{e_{13} R}{C_{11}^E} \frac{\partial E_r^{(0)}}{\partial \theta} = \frac{R^2 \gamma}{C_{11}^E} \frac{\partial^2 u}{\partial t^2}; \\ & - \frac{\partial u}{\partial \theta} + \frac{h^2}{12 R^2} \left(1 + \frac{e_{13}^2}{C_{11}^E \epsilon_{33}^s} \right) \frac{\partial^3 u}{\partial \theta^3} - \\ & - w - \frac{h^2}{12 R^2} \left(1 + \frac{e_{13}^2}{C_{11}^E \epsilon_{33}^s} \right) \frac{\partial^4 w}{\partial \theta^4} + \\ & + \frac{e_{13} R}{C_{11}^E} E_r^{(0)} = \frac{R^2 \gamma}{C_{11}^E} \frac{\partial^2 w}{\partial t^2}; \end{aligned} \quad (1)$$

- вираз індукції D_r для циліндричної оболонки, записаний з використанням співвідношень Коші [12]

$$D_r = e_{13} \left(\frac{1}{R} \frac{\partial u}{\partial \theta} + \frac{w}{R} \right) + \epsilon_{33}^s E_r^{(0)}, \quad (2)$$

де h – товщина оболонки;

R – радіус серединної поверхні оболонки;

e_{13} , C_{11}^E , ϵ_{33}^s , γ – п'єзомодуль, модуль пружності, діелектрична проникність і щільність п'єзокераміки, відповідно;

w , u – нормальна і тангенціальна складові переміщень серединної поверхні оболонки;

θ – кутова координата; $E_r^{(0)}$,

D_r – радіальні компоненти напруженості серединної поверхні оболонки та індукції електричного поля (у подальшому індекси « r » і «(0)» опускаємо);

t – час.

Запишемо початкові рівняння (1), (2) в безрозмірному вигляді, розділивши w, u, R, h на $R; t$ на $\frac{R}{c_k}; E$ на $\frac{1}{d_{33}}$; D на e_{13} , тоді будемо мати:

$$(1 + \delta) \frac{\partial^2 u}{\partial \theta^2} + \frac{\partial w}{\partial \theta} - \delta \frac{\partial^3 w}{\partial \theta^3} - \nu \frac{\partial E}{\partial \theta} = \frac{\partial^2 U}{\partial t^2}, \quad (3)$$

$$\frac{\partial u}{\partial \theta} - \delta \frac{\partial^3 u}{\partial \theta^3} + w + \delta \frac{\partial^4 w}{\partial \theta^4} - \nu E = -\frac{\partial^2 w}{\partial t^2};$$

$$D = \frac{\partial U}{\partial \theta} + w + \frac{1}{\varepsilon} E, \quad (4)$$

де c_k – швидкість звуку в п'єзокераміці; d_{33} – п'єзомодуль.

Постійні коефіцієнти, що входять у рівняння (2) і (3), визначаються за формулами:

$$\delta = \frac{h^2}{12R^2} \left(1 + \frac{e_{13}^2}{C_{11}^E \varepsilon_{33}^s} \right);$$

$$\nu = \frac{e_{13}}{C_{11}^E \varepsilon_{33}^s}; \quad \varepsilon = \frac{e_{13} d_{33}}{\varepsilon_{33}^s}. \quad (5)$$

На зовнішню і внутрішню поверхні оболонки нанесені металізовані електроди. Внутрішній електрод суцільний і заземлений, а зовнішній – розділений в осьовому напрямку розрізами на дві електрично не зв'язані частини. Шириною розрізів і товщиною електродних покриттів надалі будемо нехтувати.

На секцію електродів збудження, що займають область $[\theta_0; -\theta_0]$, ($\pm \theta_0$ – кутові координати розрізів електрода), підводиться задана електрична напруга $Q(t)$ (рис. 2).

Електричний сигнал, що підводиться, порушує в цій частині перетворювача електричне поле з напруженістю на серединній поверхні [12]

$$E(t) = \frac{Q(t)}{h}. \quad (6)$$

У свою чергу, вважатимемо, що незадіяний електрод $[\theta_0; -\theta_0]$ підключений до електронного пристрою з нескінченно великим (декілька десятків мегом) вхідним опором (режим «холостого ходу»). Тоді для цієї області перетворювача, коли $|\theta| < \theta_0$, виконується умова щодо електричного поля для розіркнених електродів, що забезпечує рівність нулю струму зсуву через ці поверхні циліндричної оболонки:

$$\frac{\partial}{\partial t} \int_S D ds = \frac{\partial}{\partial t} \int_{-\theta_0}^{\theta_0} \int_0^L D d\theta dz = 0, \quad (7)$$

де S – поверхня оболонки;

L – безрозмірна висота циліндричної оболонки, що віднесена до R .

Слід зазначити, що вирази (6–7) є електричними граничними умовами на генераторному електроді, а напруга, що задається, Q – електричною граничною умовою на електроді збудження [12].

Вирішення задачі

Розглядатимемо сталий у часі динамічний процес, тобто залежність від часу необхідних фізичних величин, що задається у вигляді $e^{i\omega t}$.

Представимо невідомі переміщення w, u і електричну напруженість E у вигляді рядів, розклавши їх за власними формами коливань оболонки (ряди Фур'є):

$$w(\theta, t) = \sum_{n=0}^{\infty} w_n \cos n\theta e^{i\omega t};$$

$$u(\theta, t) = \sum_{n=1}^{\infty} u_n \sin n\theta e^{i\omega t}; \quad (8)$$

$$E(\theta, t) = \sum_{n=0}^{\infty} E_n \cos n\theta e^{i\omega t},$$

де w_n, u_n, E_n – невідомі коефіцієнти, що підлягають знаходженню.

Підставивши вибрані вирази (8), із заміною в них індексу підсумовування n на m , в електричні граничні умови (7), отримаємо

$$\sum_{m=1}^{\infty} 2u_m \sin m\theta_0 + \sum_{m=0}^{\infty} 2 \frac{w_m}{m} \sin m\theta_0 +$$

$$+ \frac{2\theta_0}{\varepsilon} E = 0. \quad (9)$$

Запишемо другий доданок виразу (9) у вигляді

$$\sum_{m=0}^{\infty} 2 \frac{w_m}{m} \sin m\theta_0 = 2w_0\theta_0 + 2 \sum_{m=1}^{\infty} \frac{w_m}{m} \sin m\theta_0.$$

Тоді вираз (9) набуде вигляду

$$2 \sum_{m=1}^{\infty} u_m \sin m\theta_0 + 2w_0\theta_0 +$$

$$+ 2 \sum_{m=1}^{\infty} \frac{w_m}{m} \sin m\theta_0 + \frac{2\theta_0}{\varepsilon} E = 0.$$

Вирішимо цей вираз відносно E :

$$E = \varepsilon \left[w_0 + \sum_{m=1}^{\infty} \frac{\sin m\theta_0}{m\theta_0} (w_m + mu_m) \right]. \quad (10)$$

Електричну напруженість (10) для цієї частини перетворювача (генератора) можна записати у вигляді

$$E = -\varepsilon \left[w_0 + \sum_{m=1}^{\infty} \frac{\sin m\theta_0}{m\theta_0} (w_m + mu_m) \right] H(\theta_0 - |\theta|), \quad (11)$$

де $H(\theta_0 - |\theta|)$ – функція Хевісайда, яка набуває значення одиниці для області, де електроди розімкнені ($-\theta_0 \leq \theta \leq \theta_0$), і нульових значень для частини оболонки, що залишилася.

Електричну напруженість поля для тієї частини перетворювача (збудника), до якої підводиться електрична напруга $Q(t)$, із залученням функції Хевісайда представимо у вигляді

$$E(t) = -\frac{Q(t)}{h} H(|\theta| - \theta_0). \quad (12)$$

Тоді напруженість електричного поля в довільній точці серединної поверхні перетворювача з урахуванням виразів (10), (11) можна записати таким чином:

$$E = -\varepsilon \left[w_0 + \sum_{m=1}^{\infty} \frac{\sin m\theta_0}{m\theta_0} (w_m + mu_m) \right] \times H(\theta_0 - |\theta|) - \frac{Q(t)}{h} H(|\theta| - \theta_0). \quad (13)$$

Розкладаючи вираз (12) по парних функціях в ряд Фур'є з урахуванням виразу (7), отримаємо:

$$E_n = -\varepsilon \eta_n \left[w_0 + \sum_{m=1}^{\infty} \frac{\sin m\theta_0}{m\theta_0} (w_m + mu_m) \right] - \xi_n \frac{Q}{h} \quad (14)$$

де постійні коефіцієнти, що входять в рівняння (14), визначаються виразами:

$$\begin{aligned} \eta_0 &= \frac{\theta_0}{\pi}, \quad (n=0); \\ \eta_n &= \frac{2 \sin n\theta_0}{n\pi}, \quad (n>0); \\ \xi_0 &= 1 - \frac{\theta_0}{\pi}, \quad (n=0); \\ \xi_n &= -\frac{2 \sin n\theta_0}{n\pi}, \quad (n>0); \end{aligned}$$

Запишемо вираз (14) в дещо іншому вигляді:

$$E_n = -\eta_n \sum_{m=0}^{\infty} \lambda_m (w_m + mu_m) - \xi_n \frac{Q}{h} \quad (n=0,1,2,\dots), \quad (15)$$

де $\lambda_0 = \varepsilon$ при $m=0$; $\lambda_m = \varepsilon \frac{\sin m\theta_0}{m\theta_0}$ при $m=1,2,\dots$.

Підставляючи вираз (7) у рівняння руху оболонки (8), матимемо:

$$\begin{cases} (1+\delta)n^2 u_n + nw_n + \delta n^3 w_n - v n E_n = \omega^2 u_n; \\ nu_n + \delta n^3 u_n + w_n + \delta n^4 w_n - v E_n = \omega^2 w_n. \end{cases} \quad (16)$$

Помноживши друге рівняння системи (16) на n і віднявши з нього перше, отримаємо:

$$n [dn^2(n^2 - 1) - w^2] w_n + [dn^2(n^2 - 1) + w^2] u_n = 0$$

Розв'язуючи отримане рівняння відносно u_n , будемо мати

$$u_n = \frac{n(\omega^2 - \chi_{n3})}{\omega^2 - \chi_{n3}} w_n, \quad (17)$$

де $\chi_{n3} = \delta n^2(n^2 - 1)$.

Підставляючи вираз (17) у перше рівняння системи (16), з урахуванням виразу для складових напруженості E_n (15), отримаємо:

$$\begin{aligned} & \frac{w^4 c_{n2} w^2 + c_{n4}}{w^2 + c_{n3}} w_n - \\ & - n h_n \sum_{m=0}^{\infty} l_m \frac{c_{m1} w^2 - c_{m4}}{w^2 + c_{m3}} w_m = n \chi_n \frac{Q}{h}, \end{aligned}$$

де $\chi_{n1} = (1 + n^2)$;

$\chi_{n2} = (1 + \delta n^2) \chi_{n1}$; $\chi_{n4} = (n^2 - 1) \chi_{n3}$.

Позначивши

$$\Omega_n(\omega) = \frac{\omega^4 - \chi_{n2} \omega^2 + \chi_{n4}}{\omega^2 + \chi_{n3}};$$

$$\Psi_m(\omega) = \frac{\chi_{m1} \omega^2 - \chi_{m4}}{\omega^2 + \chi_{m3}},$$

вираз для відшукування W_n можна записати у вигляді

$$\Omega_n(\omega) w_n - v \eta_n \sum_{m=0}^{\infty} \lambda_m \Psi_m(\omega) w_m = v \xi_n \frac{Q}{h}, \quad (n=0,1,2,\dots). \quad (18)$$

Далі, за обчисленими значеннями w_n , u_n знаходиться амплітуда електричної напруги $G(t)$ на розімкнених електродах п'єзоперетворювача. Для цього необхідно скористатися правою частиною виразу (10):

$$G(t) = \varepsilon h \left[w_0 + \sum_{m=1}^{\infty} \frac{\sin m\theta_0}{m\theta_0} (w_m + mu_m) \right]. \quad (19)$$

Знаходженням амплітуди напруги $G(t)$ на генераторних електродах п'єзоелектричного циліндрового трансформатора закінчується рішення поставленої задачі.

Для дослідження поліелектродного циліндрового п'єзоперетворювача (рис. 3) використовувалася традиційна схема підключення (рис. 4). П'єзокерамічний перетворювач містить два генератори електричних коливань $G1$ і $G2$ і циліндричний поліелектродний п'єзоелемент.

При проведенні експериментальних досліджень використовувався генератор ГЗ-106. Осцилограми вихідного сигналу фіксувалися на осцилографі С1-55. Вимірювання проводилися при дії на перетворювач синусоїдальної електричної напруги ($U = 3$ В).

Результати вимірювань наведені в табл. 1 та на рис. 5.

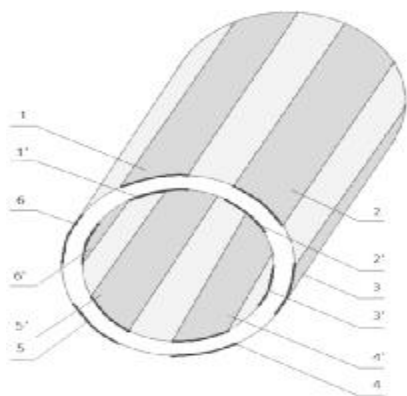


Рис. 3. Конструкція поліелектродного циліндричного п'єзоперетворювача:

1 – 6 – зовнішні електроди;
1' – 6' – внутрішні електроди

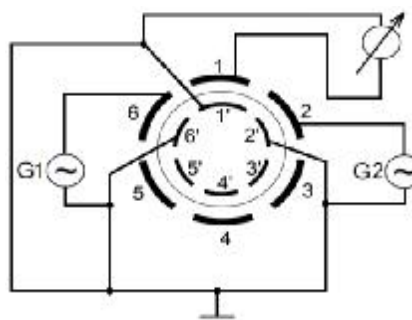


Рис. 4. Традиційна схема підключення циліндричного п'єзоперетворювача

Фотографування проводилося цифровою камерою «Nokia-N8».

З табл. 1 випливає, що найбільший коефіцієнт передачі напруги п'єзоперетворювача можна отримати при його підключенні за схемою № 1.

Досліджувався також вплив площі електродів, на які подається вхідна напруга, на коефіцієнт передачі п'єзоперетворювача в дорезонансній, резонансній і післярезонансній частотних областях. Для вимірювань використовувалася традиційна схема підключення.

Результати вимірювань зображені на осцилограмах рис. 6, а також у табл. 2, з якої видно, що збільшення площі вхідних електродів приводить до збільшення коефіцієнта передачі напруги п'єзоперетворювача. Отримані результати дозволяють припустити, що використання розроблених схем підключення на основі циліндричного поліелектродного п'єзоперетворювача сприяє збільшенню рівня вихідної напруги, і, в свою чергу, акустичної потужності, в чотири рази.

Таблиця 1

Коефіцієнт передачі напруги циліндричного п'єзоперетворювача

Схема №	Система підключення електродів			$K_{пер.}$		
	$G1$	$G2$	Вихід	$f_{др}$	f_p	$f_{пр}$
1	2-2'	6-6'	1-1'	0,13	12,4	1,1
2	2-2'	5-5'	1-1'	0,11	7	0,78
3	4-4'	6-6'	1-1'	0,07	7	1,85
4	5-5'	6-6'	1-1'	0,08	7,2	0,67

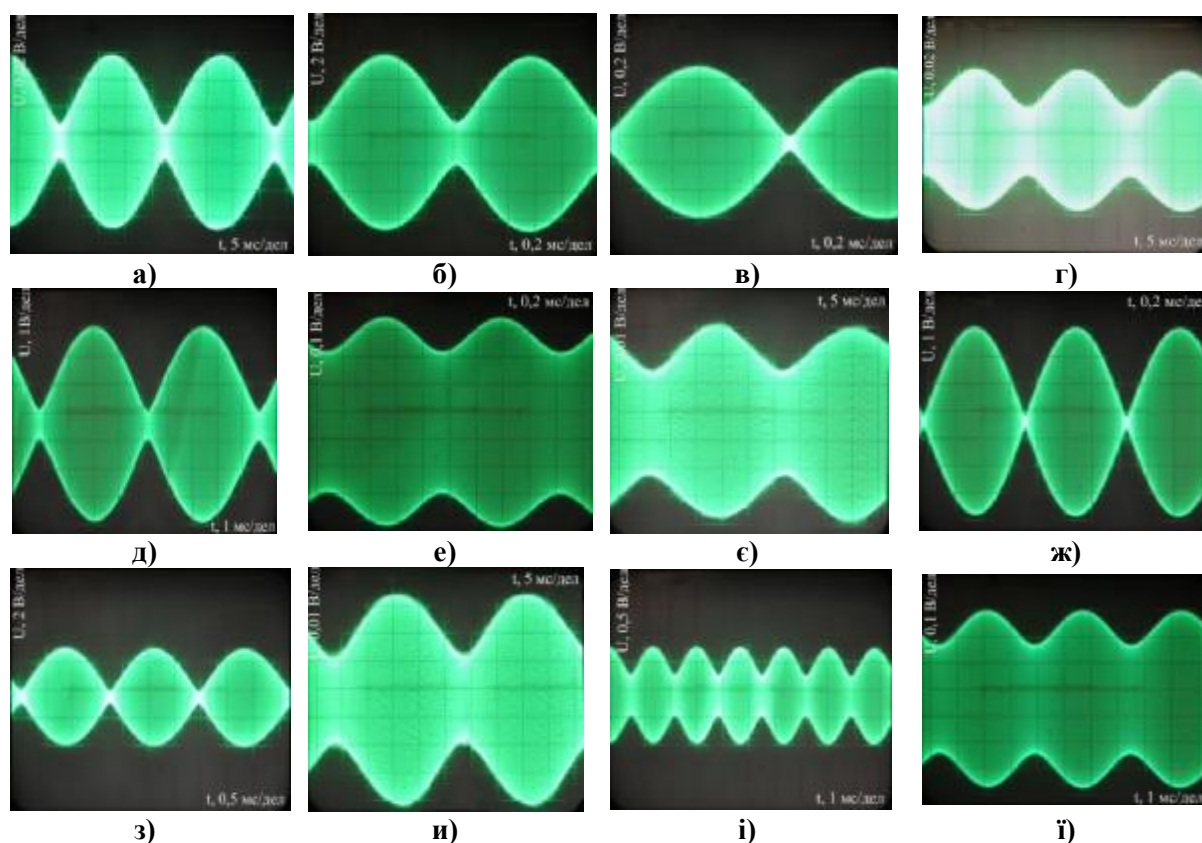


Рис. 5. Осцилограми циліндричного п'єзоперетворювача: схема 1 – (а, б, в); схема 2 – (г, д, е); схема 3 – (є, ж, з); схема 4 – (и, і, ї)

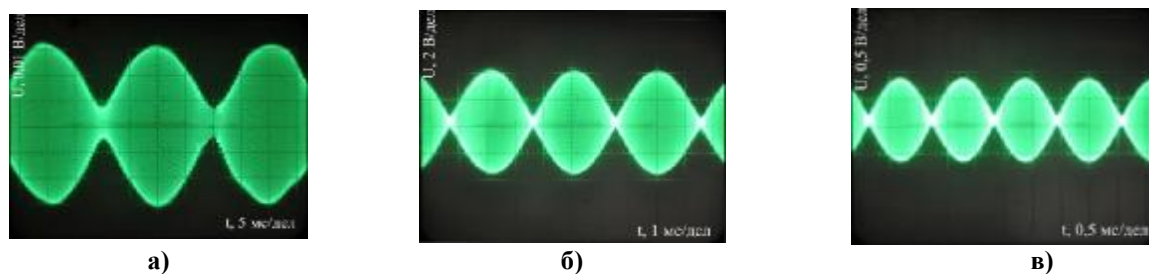


Рис. 6. Осцилограми циліндричного п'єзоперетворювача при збільшенні площі електродів: а) дорезонансна частота; б) резонансна частота; у) післярезонансна частота

Таблиця 2

Коефіцієнт передачі циліндричного п'єзоперетворювача при збільшених площах електродів

Електроди			$K_{пер}$		
$G1$	$G2$	Вихід	$f_{др}$	f_p	$f_{пр}$
2+3-2'+3'	4+5-4'+5'	1+6-1'+6'	0,063	8	1,5

Для опису ПЕСС п'єзоелементів випромінювачів достатньо використовувати два вектори: поляризації P і електричного поля E напруги збудження.

Коли ці вектори паралельні (тобто кут α між ними дорівнює нулю), маємо відомий, традиційний випадок, що широко використовується у випромінюючих електроакустичних

перетворювачах в електро- і гідроакустиці. Характеристики таких перетворювачів детально вивчені.

Несподіваний результат був отриманий для п'єзоелементів випромінюючих перетворювачів при куті $\alpha \approx 90^\circ$ між вектором поляризації і вектором збуджуючого електричного поля при пошуку можливостей створення згинальних коливань у дискових мономорфних п'єзоелементах.

Традиційно вважалося, що в мономорфних п'єзоелементах у вигляді пластин, брусків, дисків згинальні коливання не виникають [14].

Тим часом, експериментально було виявлено виникнення низькочастотних коливань у мономорфних п'єзоелементах, проте рівень звукового тиску, що створювався цими п'єзоперетворювачами, був відносно невеликий [14, 15].

У [16] було показано, що за певної схеми підключення амплітудно-частотна характеристика мономорфних п'єзоелементів у низькочастотній області має резонансний характер. Для уточнення типу цих коливань були отримані фігури Хладні. А для збільшення рівня згинальних коливань було запропоновано створити в п'єзоелементі електричне поле, що стимулювало б ці коливання, для чого електроди на п'єзоелементі розташували так, щоб вектор електричного поля E збуджуючої напруги становив кут α з вектором поляризації P , причому $0 < \alpha < 90^\circ$ та використовувалися додаткові електричні елементи.

В результаті проведених додаткових досліджень було математично розраховано та експериментально підтверджено, що найкращий результат можна отримати, якщо забезпечити між векторами поляризації та електричного поля збуджуючої напруги кут у 87° . В цьому випадку вдалося підвищити рівень звукового тиску на 20-25 дБ. Подальшого покращення цих результатів вдалося досягти шляхом використання додаткових індуктивностей.

Отримані результати показали, що рівень звукового тиску на частоті 4,05 кГц для перетворювачів з додатковою індуктивністю

зріс приблизно на 24 дБ порівняно з перетворювачами без індуктивності та приблизно на 36 дБ порівняно з відомою схемою підключення (без урахування кута між векторами електричного поля та поляризації) на цій же частоті.

В подальших дослідженнях було перевірено експериментально, чи поширюються ці результати на п'єзоелементи з іншого п'єзоматеріалу та інших розмірів.

В цьому випадку використовувався дисковий п'єзоелемент (рис. 7) $\text{Ø}50 \times 1,2$ мм з п'єзокераміки ЦТБС – 3, яка найчастіше використовується в електроакустиці [1, 6, 16, 17].

Як і у попередньому випадку, електроди на п'єзоелементі розділено на кільця (1, 1') і диски (2-2') (рис. 7). Діаметр дискового електрода – 24 мм, проміжок між електродами – 3 мм.

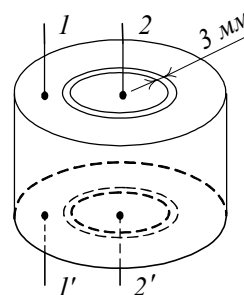


Рис. 7. Дисковий п'єзоелемент з ЦТБС – 3

Метою експериментів було визначення рівня звукового тиску залежно від схеми підключення до генератора. Одночасно вимірювалася ємність між відповідними електродами $C\Sigma$ і опір r_0 на резонансній частоті 3,07 кГц (внутрішнє тертя).

Спочатку були проведені вимірювання для схем без додаткової індуктивності (додаткового коливального контуру), номери схем – з 1 по 5 в табл. 3.

Були також проведені вимірювання для схем з додатковою індуктивністю (однією або двома). Результати вимірювань наведені в табл. 4.

Таблиця 3

Результати вимірювань для схем без додаткової індуктивності

№	Схема	C_{Σ} , нФ	r_0 , кОм	$P_{зв}$, дБ	№	Схема	C_{Σ} , нФ	r_0 , кОм	$P_{зв}$, дБ
1		$C1-1' = 22,5$	$r_0 = 2,444$	70	4		$C1-2' = 0,76$	$r_0 = 27,5$	88
2		$C2-2' = 7,1$	$r_0 = 7,311$	77	5		$C2-1' = 0,74$	$r_0 = 24,444$	88
3		$C_{\Sigma} = 30,6$	$r_0 = 1,811$	72					

Таблиця 4

Результати вимірювань для схем з додатковою індуктивністю

№	Схема	C_{Σ} , нФ	L , Гн	r_0 , кОм	$P_{зв}$, дБ	№	Схема	C_{Σ} , нФ	L , Гн	r_0 , кОм	$P_{зв}$, дБ
1		$C1-1' = 10,5$	$L1 = 0,15$	-	83	5		$C2-1' = 0,74$	$L2 = 3,41$	$r_0 = 2,839$	108
2		$C2-2' = 4,2$	$L1 = 0,35$	-	93	6		$C1-1' = 22,5$ $C2-2' = 7,1$	$L2 = 0,352$ $L1 = 0,111$	$r_0 = 0,2$	109
3		$C_{\Sigma} = 15,2$	$L1 = 0,11$	$r_0 = 0,22$	92	7		$C1-2' = 0,76$ $C2-2' = 7,1$	$L2 = 0,56$ $L1 = 3,50$	$r_0 = 0,463$	111
4		$C1-2' = 0,76$	$L1 = 3,34$	$r_0 = 2,75$	108	8		$C1-1' = 22,5$ $C2-1' = 0,74$	$L2 = 3,41$ $L1 = 0,141$	$r_0 = 0,244$	114

За результатами математичних розрахунків та експериментальних досліджень було зроблено такі **висновки**:

1. При підключенні генератора до дискового електрода рівень створюваного звукового тиску був вищим, ніж при підключенні до кільця.

2. При підключенні дискового і кільцевого електродів паралельно рівень звукового тиску практично не зростає, хоча сумарна ємність між електродами $C\Sigma$ зросла, а опір r_0 зменшився.

3. При підключенні генератора до електродів п'єзоелемента так, щоб кут α між електричним полем і вектором поляризації наближався до 90° , звуковий тиск зріс, незважаючи на те, що ємність зменшилася, а r_0 збільшилося.

4. При використанні додаткових індуктивностей, аналогічно випадку без додаткової індуктивності, звуковий тиск був вищим при підключенні генератора до дискового електрода.

5. При використанні додаткових індуктивностей для схем з кутом $\alpha \approx 90^\circ$ звуковий тиск був на 15-25 дБ вищим, ніж для схем з традиційним підключенням.

6. Перетворювач за традиційною схемою з однією індуктивністю створює менший звуковий тиск, ніж перетворювач за традиційною схемою з двома індуктивностями.

7. Максимальний звуковий тиск можна отримати для схеми, в якій електрична напруга підводиться за традиційною схемою ($\alpha=0^\circ$) до кільцевого електрода, а під кутом $\alpha \approx 90^\circ$ – до дискового.

Список літератури

1. Джагунов Р. Г. Пьезоэлектронные устройства вычислительной техники, систем контроля и управления / Р. Г. Джагунов, А. А. Ерофеев. – С.Пб.: Политехника, 1994. – 608 с.
2. Домаркас В. И. Контрольно-измерительные пьезоэлектрические преобразователи / В. И. Домаркас, Р.-Й. Ю. Кажис. – Вильнюс: Лиентис, 1975. – 258 с.
3. Евтютов А. П. Инженерные расчеты в гидроакустике / А. П. Евтютов, В. Б. Митько. – Л.: Судостроение, 1988. – 234 с.
4. Справочник по гидроакустике / [Евтютов А. П., Колесников А. Е., Корепин Е. А. и др.] – Л.: Судостроение, 1988. – 552 с.
5. Ультразвук. Маленькая энциклопедия / под ред. Голяминой И. П. – М.: Сов. энциклопедия, 1979. – 400 с.
6. Шарапов В. М. Пьезоэлектрические датчики / Шарапов В. М., Мусиенко М. П., Шарапова Е. В. – М.: Техносфера, 2006. – 632 с.
7. Sharapov V. Piezoceramic sensors. – Springer Verlag, 2011. – 498 p.
8. Пьезокерамические трансформаторы и датчики / [В. М. Шарапов, И. Г. Минаев, Ж. В. Сотула и др.] / под ред. В. М. Шарапова. – Черкассы: Вертикаль, 2010. – 278 с.
9. Methods of synthesis of piezoceramic transducers: spatial energy force structure of piezoelement / [V. Sharapov, A. Vladisauskas, K. Bazilo et al.] // Ultragarsas (Ultrasound). – Kaunas: Technologija, 2009. – Vol. 64, № 4. – P. 44–50.
10. The new technologies of piezoceramic sensors synthesis / V. Sharapov, A. Vladisauskas, P. A. Molchanov, Zh. V. Sotula // Ultragarsas (Ultrasound). – Kaunas: Technologija, 2011. – Vol. 66, № 3. – P. 23–27.
11. Об эффекте возникновения изгибных колебаний в мономорфных пьезоментах / [В. М. Шарапов, И. Г. Минаев, Ж. В. Сотула и др.] // Вісник Черкаського державного технологічного університету. – 2011. – № 3. – С. 60–62.
12. Шульга Н. А. Колебания пьезоэлектрических тел / Н. А. Шульга, А. М. Болкисев; отв. ред. Б. П. Маслов; АН УССР. Ин-т механики. – К.: Наук. думка, 1990. – 228 с.
13. Шарапов В. М. Математическое моделирование работы цилиндрического пьезокерамического трансформатора с двумя секциями генераторных электродов / В. М. Шарапов, В. Г. Савин, И. О. Моргун // Электроника и связь. – К.: НТУУ «КПИ», 2010. – № 6.
14. Шарапов В. М. Вынужденные колебания цилиндрического пьезопреобразователя при неоднородном электрическом возбуждении / В. М. Шарапов, В. Г. Савин, И. О. Моргун // Вісник Черкаського державного технологічного університету. – 2011. – № 1. – С. 71–77.
15. К вопросу о создании низкочастотных акустических колебаний с помощью пьезоэлектрических преобразователей / В. М. Шарапов, Ж. В. Сотула, П. А. Молчанов, В. Г. Савин // Вісник Чер-

- каського державного технологічного університету. – 2011. – № 1. – С. 78–81.
16. Bondarenko Yu. Yu. The increase of sound pressure level of monomorph transducers with use of spatial energy force structure of a piezoelement / Yu. Yu. Bondarenko, K. V. Bazilo, L. G. Kuniyska // Вісник Черкаського державного технологічного університету. – 2015. – № 3. – С. 5–9.
17. Методы синтеза пьезоэлектрических преобразователей: метод добавочных элементов. Индуктивность / В. М. Шарапов, Ж. В. Сотула, П. А. Молчанов, В. Г. Савин // Вісник Черкаського державного технологічного університету. – 2011. – № 1. – С. 82–85.
- ### References
1. Dzhahupov, R. H. and Yerofeev, A. A. (1994), Piezoelectronic devices of computer engineering, control and management systems. St. Petersburg: Politekhnik, 608 p. [in Russian].
 2. Domarkas, V. I. and Kazhys, R.-Y. Yu. (1975), Gauging piezoelectric transducers. Vilnius: Liyentis, 258 p. [in Russian].
 3. Evtuytov, A. P. and Myt'ko, V. B. (1988), Engineering calculations in underwater acoustics. L.: Sudostroeniye, 234 p. [in Russian].
 4. Evtuytov, A. P., Kolesnikov, A. E., Korepin, E. A et al. (1988), Hydroacoustics reference. L.: Sudostroeniye, 552 p. [in Russian].
 5. Ultrasound. Little encyclopedia (1979). Golyamina I. P. (ed.). Moscow: Sov. entsyklopediya, 400 p. [in Russian].
 6. Sharapov, V. M., Musiyenko, M. P. and Sharapova, E. V. (2006), Piezoelectric sensors. Moscow: Tekhnosfera, 632 p. [in Russian].
 7. Sharapov V. Piezoceramic sensors. – Springer Verlag, 2011. – 498 p.
 8. Sharapov, V. M., Minayev, I. G., Sotula, Zh. V. et al. (2010), Piezoceramic transformers and sensors. V. M. Sharapov (ed.). Cherkassy: Vertikal', 278 p. [in Russian].
 9. Sharapov, V., Vladisauskas, A., Bazilo, K. et al. (2009), Methods of synthesis of piezoelectric transducers: spatial energy force structure of piezoelement. *Ultragarsas* (Ultrasound). Kaunas: Technologija, 64 (4), pp. 44–50.
 10. Sharapov, V., Vladisauskas, A., Molchanov, P. A. and Sotula, Zh. V. (2011), The new technologies of piezoceramic sensors synthesis. *Ultragarsas* (Ultrasound). Kaunas: Technologija, 66 (3), pp. 23–27.
 11. Sharapov, V. M., Minayev, I. G., Sotula, Zh. V. et al. (2011), On the effect of occurrence of flexural vibrations in monomorph piezoelements. *Visnyk Cherkaskogo derzhavnogo tehnologichnogo universitetu*, (3). Cherkassy: ChDTU, pp. 60–62 [in Russian].
 12. Shul'ga, N. A. and Bolkisev, A. M. (1990), Fluctuations of piezoelectric bodies. B. P. Maslov (ed.). Kiev: Nauk. dumka, 228 p. [in Russian].
 13. Sharapov, V. M., Savin, V. G. and Morgun, I. O. (2010), Mathematical modeling of cylindrical piezoceramic transformer with two sections of generating electrodes. *Elektronika i svyaz'*. Kiev: NTUU «KPI», (6) [in Russian].
 14. Sharapov, V. M., Savin, V. G. and Morgun, I. O. (2011), Forced vibrations of a cylindrical piezoelectric transducer with inhomogeneous electric excitation. *Visnyk Cherkaskogo derzhavnogo tehnologichnogo universitetu*, (1), pp. 71–77 [in Russian].
 15. Sharapov, V. M., Sotula, Zh. V., Molchanov, P. A. and Savin V. G. (2011) On the issue of creating low-frequency acoustic vibrations using piezoelectric transducers. *Visnyk Cherkaskogo derzhavnogo tehnologichnogo universitetu*, (1), pp. 78–81 [in Russian].
 16. Bondarenko, Yu. Yu., Bazilo, K. V. and Kuniyska, L. G. (2015), Increase of level sound pressure of monomorph transducers with use of spatial energy force structure of piezoelement. *Visnyk Cherkaskogo derzhavnogo tehnologichnogo universitetu*, (1), pp. 5–9.
 17. Sharapov, V. M., Sotula, Zh. V., Molchanov, P. A. and Savin, V. G. (2011), Methods of synthesis of piezoelectric transducers: the method of additive elements. Inductance *Visnyk Cherkaskogo derzhavnogo tehnologichnogo universitetu*, (1), pp. 82–85 [in Russian].

Iu. Iu. Bondarenko, *Ph.D., associate professor*,
C. V. Bazilo, *Ph.D., associate professor*,
V. M. Zaika, *assistant*
Cherkasy State Technological University
Shevchenko blvd, 460, Cherkasy, 18006, Ukraine
kafedra-kitp@rambler.ru

**DEVELOPMENT OF MONOMORPHIC CONVERTERS
USING SPATIAL AND ANGULAR INTERACTION OF ELECTRIC FIELD VECTOR
AND POLARIZATION VECTOR**

The article is devoted to further improvement of monomorphic piezoelectric transducers with the aim of increasing sound pressure level. The vector of force, acting on piezoelectric element, is traditionally parallel to polarization vector. To obtain sensors with the desired characteristics in the design of piezoelectric transducers it is proposed to connect monomorphic piezoelectric elements so that electric field vector would made an angle with polarization vector. The magnitude of the angle between electric field vector and polarization vector for providing maximum level of sound pressure is determined by the calculation. Connection circuits and the mode of flexural vibrations excitation in disk monomorphic piezoelements, which allowed to increase sound pressure level by 20-25 dB, are described. The dependence of sound pressure on the circuit connections to the generator is determined. It is established and experimentally confirmed that sound pressure level will be higher when connecting the generator to a disk electrode, than when connecting it to a ring electrode. It is shown that the use of additional inductance in the circuit can further increase sound pressure level.

Keywords: *monomorphic converter, spatial and angular interaction, electric field vector, polarization vector, sound pressure level.*

*Рецензенти: В. М. Рудницький, д.т.н., професор,
В. Я. Гальченко, д.т.н., професор*